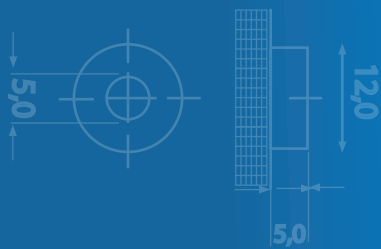


ENERGEX

Energía Confiable



Baterías Selladas



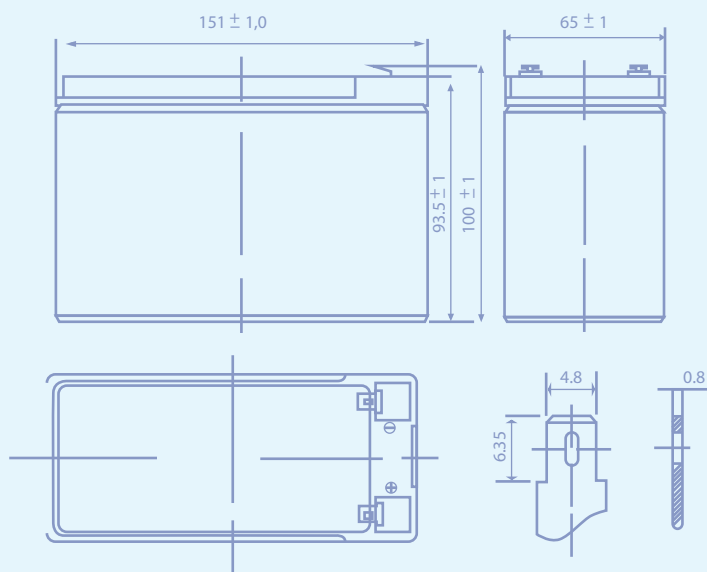
VISION

Baterías Selladas Libres de Mantenimiento.

- **Suministro e instalación de baterías de 12V (5Ah hasta 250 Ah)**
- **2 años de garantía.**
- **Importadas directamente de fábrica por Energex S.A.**
- **Disposición final de las baterías (con certificado para cliente) por parte de Energex S.A.**
- **Producto certificado ISO 9001, 14001, UL y CE.**

Energex S.A. importa y distribuye baterías de Visión Group, quienes cuentan con una de las gamas de productos más amplias de la industria. Con uno de los equipos más grandes y más calificados de investigación y desarrollo entre los fabricantes VRLA (Valve-Regulated Lead-Acid Battery), además de muchos años de experiencia en el desarrollo de nuevos productos para satisfacer las necesidades de sus clientes, Vision ha creado una gran variedad de modelos con distintas características químicas. Esto le da una ventaja única a Vision y a Energex S.A. para poder ofrecer a sus clientes la mejor solución para cualquier aplicación que requieran, en dónde pueden escoger un modelo que optimice costo, rendimiento, peso, y tamaño.

Energex S.A. se encarga de la disposición final de las baterías cuando estas cumplan con su vida útil, y entrega certificado de disposición final al cliente.



Serie CP y FM

Las baterías de plomo ácido selladas, libres de mantenimiento y reguladas por válvulas de la serie CP Vision están diseñadas con tecnología AGM (Absorbent Glass Mat) y están diseñadas para fines de aplicación general, como UPS, telecomunicaciones, y utilidades eléctricas. Las baterías cumplen con las normas internacionales más reconocidas, como IEC60896-21 / 22, VDS2344:2005 – 12 (06), BS6290-4, y Guía Eurobat. El contenedor de la batería y su cubierta están disponibles tanto en ABS clase V0 retardante al fuego y en ABS HBO.

Estándares

Las baterías Vision cumplen con los siguientes estándares:

- JIS
- DIN
- IEC60896-21/22
- BS6290-4
- Certificación UL (MH25860)
- Certificación CE
- VDS2344:2005 – 12 (06)
- ISO 14001
- ISO 9001

Características Generales

- Calidad Estable y Alta Fiabilidad
- Construcción Sellada
- Amigable con el Medio Ambiente
- Libres de Mantenimiento
- Sistema de ventilación de baja presión
- Rejilla de alta densidad
- Bajo nivel de auto descarga.
- Componentes reconocidos por la UL (MH25860)

Aplicaciones

- Sistemas de alarma
- Televisión por Cable
- Equipos de Comunicaciones
- Equipos de Control
- Computadores
- Cajeros Electrónicos
- Equipos de Pruebas Eléctricas
- Bicicletas y Sillas de Ruedas Eléctricas
- Sistemas de Iluminación de Emergencia
- Equipos Geofísicos
- Equipos Marinos
- Equipos Médicos
- Iluminación Portátil de Cine y Video
- Herramientas Eléctricas
- Sistemas de Energía Solar
- Sistemas de Telecomunicaciones
- Grabadoras de Video y Televisión
- Juguetes
- UPS
- Expendedoras Automáticas

CP 1270: 12V 7Ah

Las baterías recargables VISION son sistemas de dióxido de plomo-plomo. El electrolito de ácido sulfúrico diluido es absorbido por separadores placas y por lo tanto es inmovilizado. En caso de que la batería se sobrecargue accidentalmente, produciendo hidrógeno y oxígeno, sus válvulas especiales unidireccionales permiten que los gases escapen, evitando así la excesiva acumulación de presión. De lo contrario, la batería está completamente sellada y es libre de mantenimiento, a prueba de fugas y utilizable en cualquier posición.



Materiales de Construcción de la Batería

| COMPONENTE | Placa Positiva | Placa Negativa | Contenedor | Cubierta | Válvula de Seguridad | Terminal | Separador | Electrolito |
|------------|------------------|----------------|------------|----------|----------------------|----------|-----------------|-----------------|
| MATERIAL | Dióxido de Plomo | Plomo | ABS | ABS | Caucho | Cobre | Fibra de Vidrio | Acido Sulfúrico |

- Tecnología Absorbent Glass Mat (AGM) para una recombinación eficiente de gases (hasta el 99%), y libre de mantenimiento de electrolitos o adiciones de agua.
- No está restringido el transporte aéreo. Cumple con la Norma IATA/ICAO Special Provision A67.
- Se puede montar en cualquier orientación.
- Componentes reconocidos por la UL.
- Vida de servicio larga, tanto en aplicaciones cíclicas como en aquellas de uso estacionario.
- Operación libre de mantenimiento.
- Bajo nivel de auto descarga.

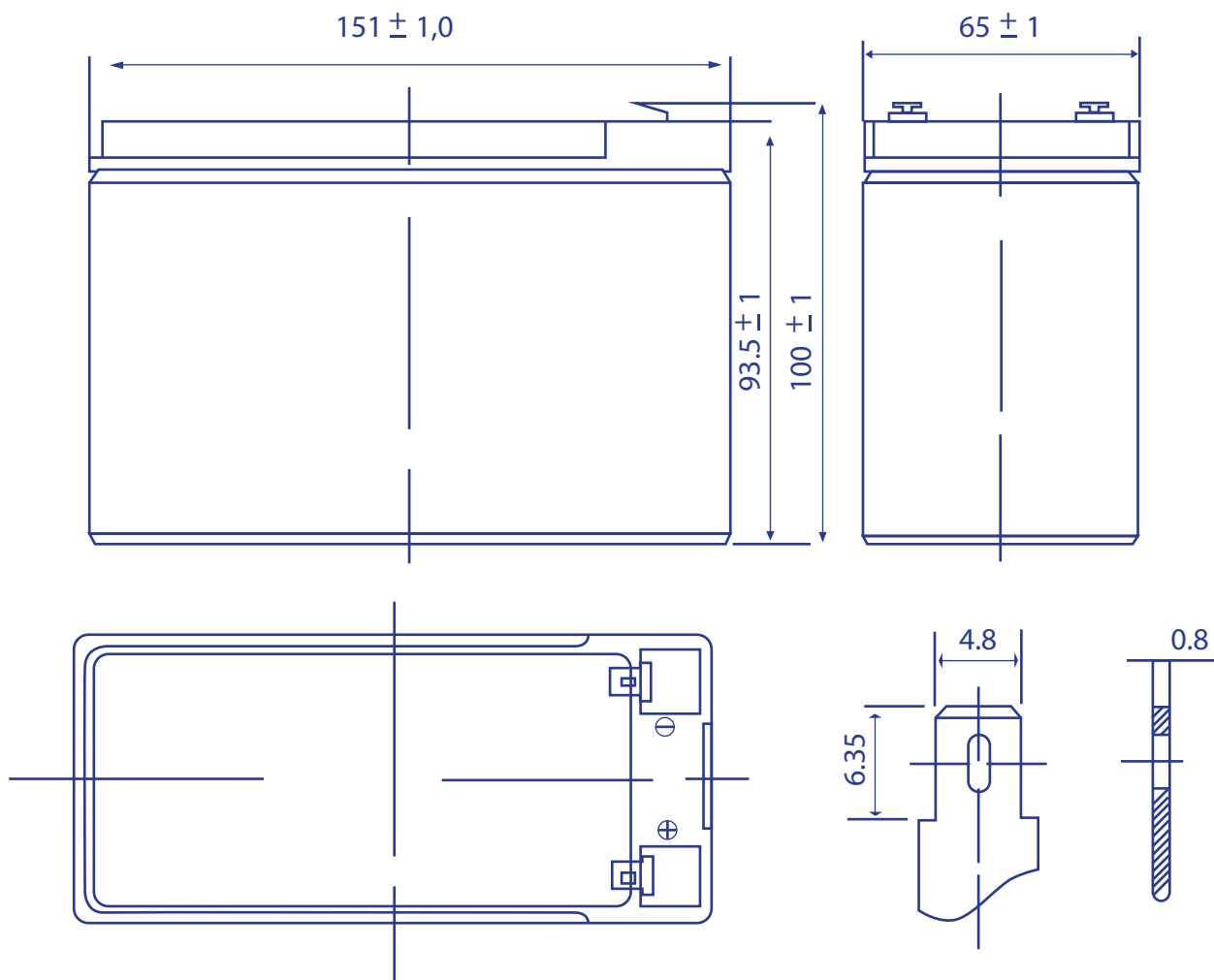
Dimensiones y peso

| | |
|-------------------|------|
| Largo (mm) | 151 |
| Ancho (mm) | 65 |
| Alto (mm) | 93.5 |
| Altura Total (mm) | 100 |
| Peso (Kg) | 2.32 |



Características de rendimiento

| | |
|---|--------------------------------------|
| Voltaje Nominal | 12V |
| Número de celdas | 6 |
| Vida Útil | 5 años (en óptimas condiciones) |
| Capacidad Nominal a 25° C | 7Ah |
| Tasa de 20 horas (0.35A, 10.5V) | 6.8Ah |
| Tasa de 10 horas (0.68A, 10.5V) | 5.65Ah |
| Tasa de 5 horas (1.13A, 10.5V) | 5.8Ah |
| Tasa de 1 hora (4.56A, 9.6V) | 4.56Ah |
| Resistencia Interna a carga completa (25°C) | 28mOhms |
| Auto descarga | 3% de capacidad total por mes a 20°C |
| Temperatura de Operación | 20° a 25° Celsius |
| Corriente Máxima de Descarga | 105A(5s) |
| Corriente de Corto Circuito | 350A |
| Corriente Máxima de Recarga | 2.8A |



Rejilla de plomo, calcio y estaño de alta densidad diseñada a computador.

Baterias Selladas

ENERGEX

Soluciones en Integración

www.energex.com.co

PBX. (571) 4165132
E-mail. soluciones@energex.com.co