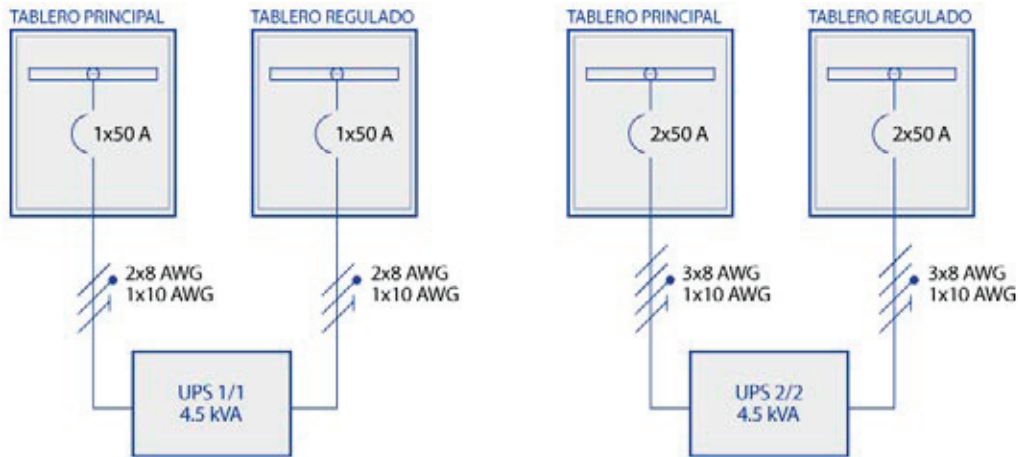


**Diagrama Unifilar UPS ONL 4500 LCD**



Dimensiones	Ancho x largo x alto en cm.	26.5 x 64.1 x 77.3	
Peso neto	Kilogramos	Mono/mono 110	Bi/bi 135

- Aplicar el REGLAMENTO TÉCNICO DE INSTALACIONES ELÉCTRICAS (RETIE) y el CODIGO ELECTRICO COLOMBIANO NTC 2050 y en general toda norma que contribuya a lograr óptimos niveles de seguridad y calidad de las instalaciones eléctricas.
- La adecuación eléctrica debe ser realizada por personal capacitado y bien entrenado para tal fin.
- Los cables de entrada y salida se deben encontrar a cero metros (cables en punta), debidamente revisados y probados. Estos deben ser multifilares flexibles, preferiblemente tipo soldador.
- La regulación de los conductores recomendados en la tabla está calculada para una distancia promedio de 30 metros.
- El conductor de tierra de la entrada de la UPS debe venir directamente del sistema de puesta a tierra general, verificando que el neutro del secundario del transformador de alimentación del sistema general este referenciado a este punto. Dando así cumplimiento al artículo 250-91 de la Norma Técnica Colombiana NTC 2050 de 1996. Los conductores de entrada y salida deben ser canalizados conjuntamente para evitar acoples y lograr compatibilidad electromagnética.
- Se deben prever las distancias mínimas de ventilación, mantenimiento y operación de la UPS a las paredes u obstáculos alrededor, como mínimo 500mm.
- El tablero regulado debe tener un barraje aislado para neutro y uno para tierra.

Todas las características anteriormente mencionadas son de obligatorio cumplimiento para la instalación de los equipos y cobertura de garantías.

Para lograr la vida útil esperada y un óptimo rendimiento de las baterías, es indispensable que la temperatura ambiente en el lugar de instalación permanezca aproximadamente en 22°C.

Para autonomía estándar, las baterías vienen dentro de la UPS.

**NOTA:**

*Energex S.A. se reserva el derecho de realizar modificaciones a este documento sin previo aviso, de acuerdo a las normas y reglamentos técnicos vigentes.*

DIAGRAMA DE INSTALACIÓN UPS ONL 4500 LCD			
Fecha: Enero 01 2005		Documento: UPS ONL 4500 LCD	
Realizó: Omar Ramírez		Revisó y Aprobó: Dpto. de Ingeniería	
		Freddy Martínez	
		Mauricio Ramírez	

## Diagrama Unifilar UPS ONL 4500 LCD

### APARTES DEL REGLAMENTO TÉCNICO DE INSTALACIONES ELÉCTRICAS (RETIE)

#### RÉGIMEN SANCIONATORIO (CAPITULO XII - Artículo 49°)

En razón al comprobado **ALTO RIESGO DE LA ELECTRICIDAD**, se presume, salvo prueba en contrario, autores de las infracciones a los preceptos contenidos en el **RETIE**, a los siguientes agentes:

a) A las empresas de servicios públicos de electricidad, en lo referente a **deficiencias en sus instalaciones**, requeridas para la prestación del servicio, y **deficiencias en instalaciones de terceros a las que se les preste el servicio sin el lleno de los requisitos**. Cuando haya algún tipo de accidente de origen eléctrico en estas instalaciones, la carga de la prueba será de la empresa de servicio público.

e) A los usuarios, en cuanto al **uso inapropiado de sus instalaciones o modificaciones sin el debido cumplimiento de los requisitos técnicos**.